

Originalbetriebsanleitung,
vor der Benutzung gründlich lesen!

Original instructions,
read carefully before use!

Notice originale,
lire attentivement avant utilisation!

Manual original
¡lea cuidadosamente antes de usar!

Istruzioni originali,
leggere attentamente prima dell'uso!

Oorspronkelijke gebruiksaanwijzing,
voor gebruik aandachtig lezen!

Originální návod k obsluze,
před použitím si pozorně přečtěte!

Originalna navodila za uporabo,
pred uporabo natančno preberite!

Original bruksanvisning,
les nøye før bruk!

Az eredeti üzemeltetési útmutató fordítása,
használat előtt figyelmesen olvassa el!
Перевод руководства по эксплуатации, внимательно прочитайте перед использованием!
Tłumaczenie oryginalnej instrukcji eksploatacji,
przeczytaj uważnie przed użyciem!

Akku-Rückenspritze

**Battery backpack
sprayer**

**Pulvérisateur à dos
électrique**

Pulverizador eléctrico

**Irroratore a zaino
elettrica**

Accu rugsproeier

**Akumulátorový
zádový postřikovač**

**Akumulatorska tlačna
škropilnica**

Batteri ryggspøyte

**Akkumulátoros
nyomáspermetező**

**Акумуляторный
ранцевый
опрыскиватель**

Opryskiwacz

de

en

fr

es

it

nl

cs

sl

no

hu

ru

pl

Fig. 1



Fig. 1a

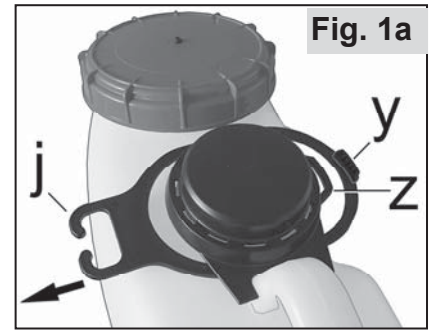


Fig. 1b



Fig. 2

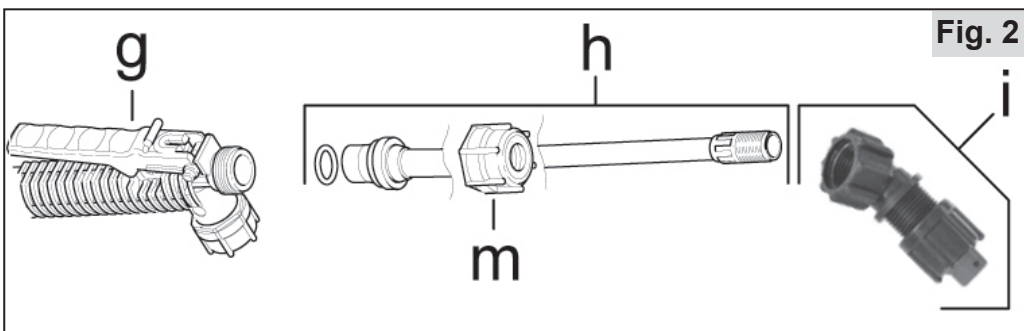


Fig. 3

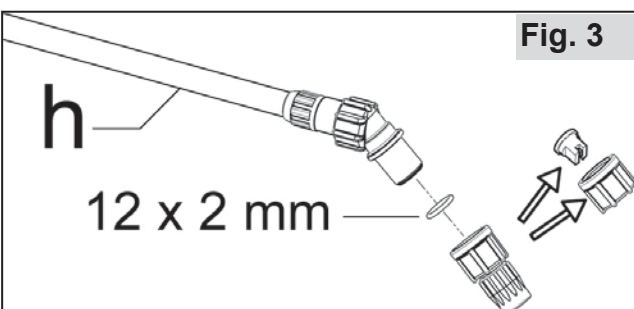
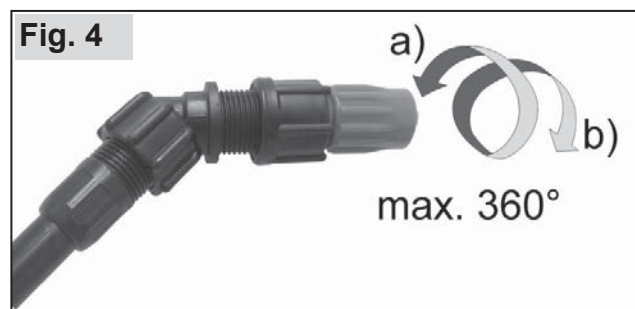


Fig. 4



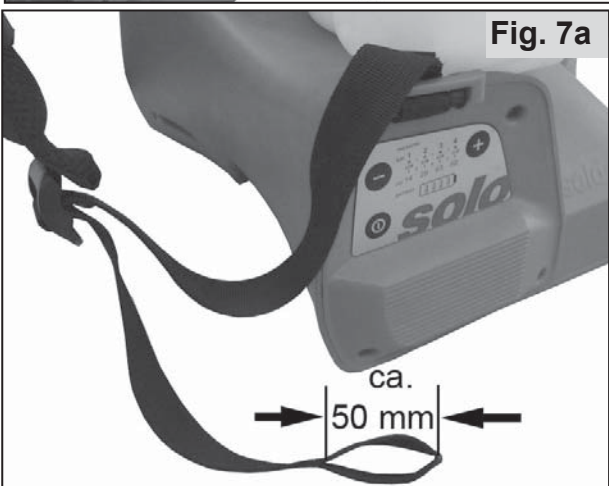
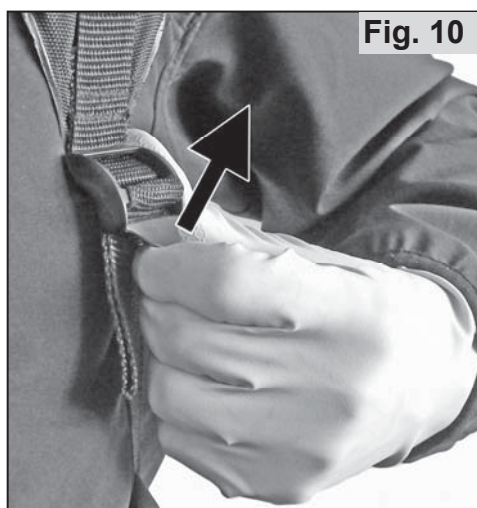
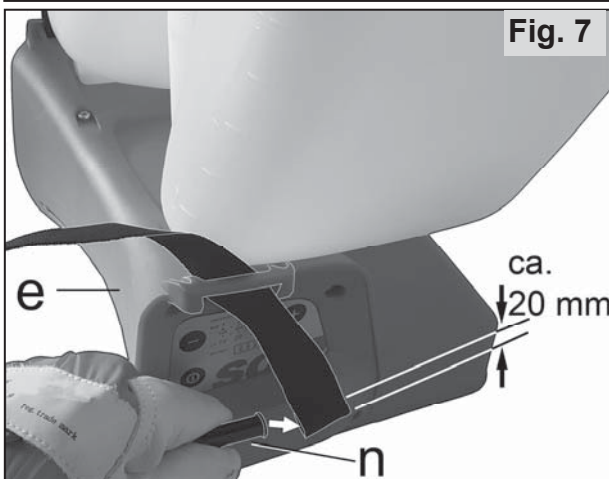
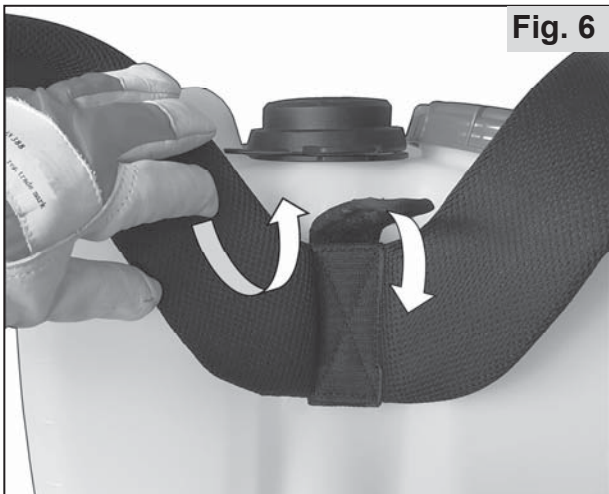
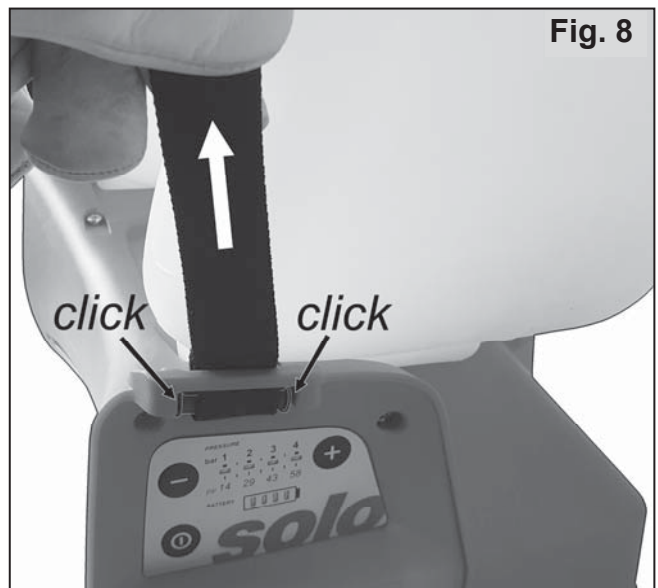
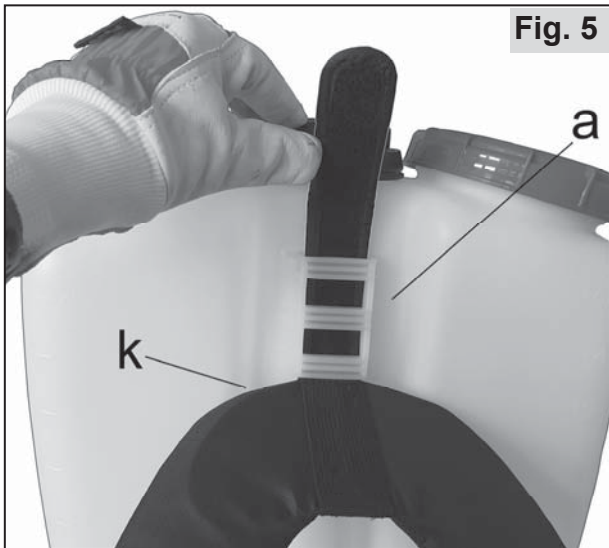


Fig. 11



Fig. 15

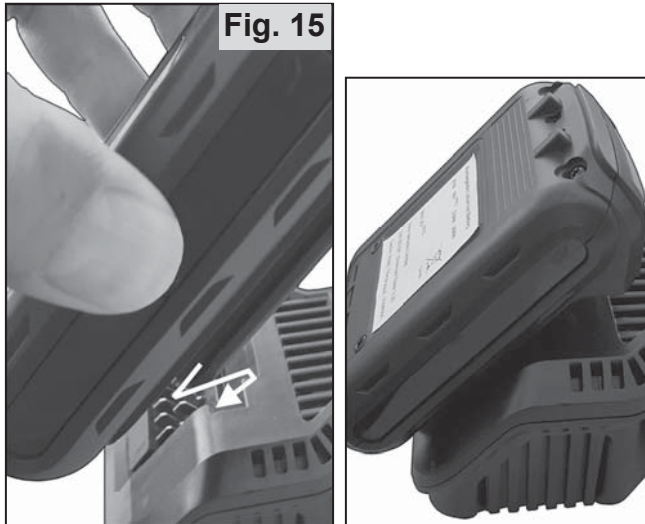


Fig. 12

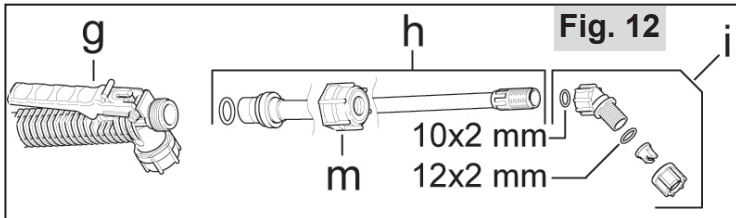


Fig. 13

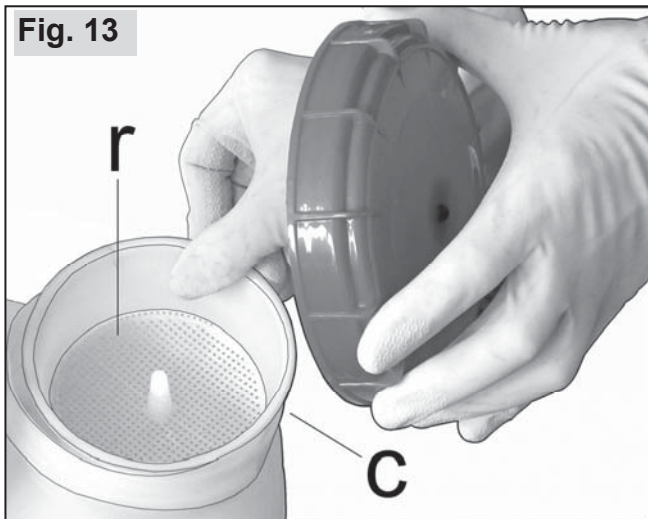


Fig. 16

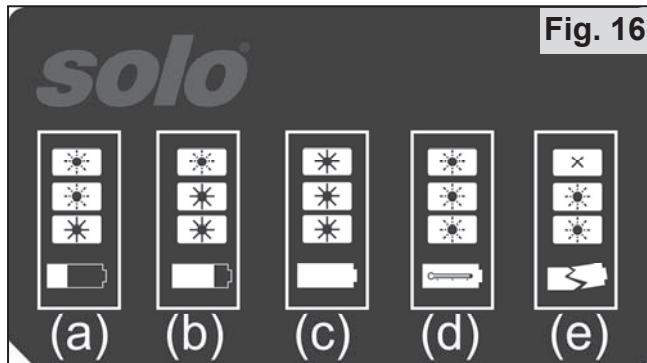


Fig. 14

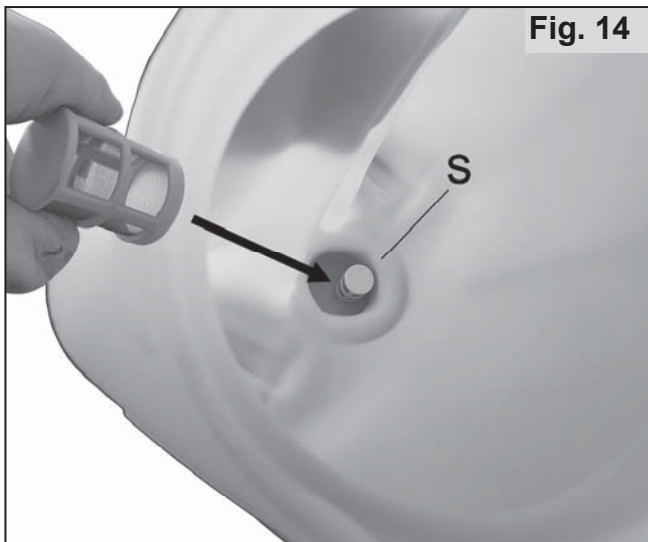


Fig. 17

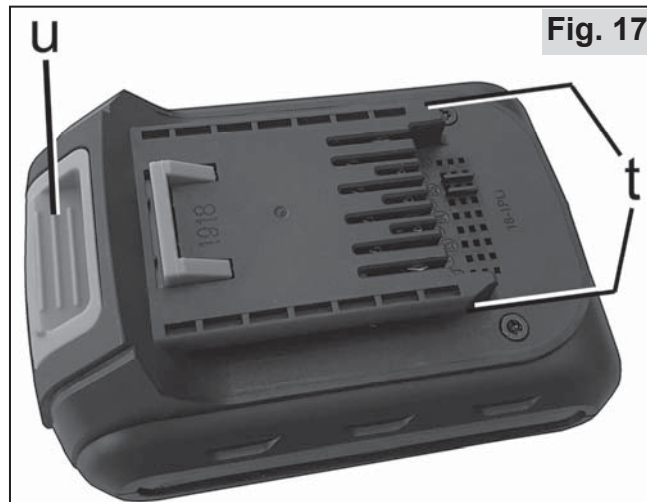


Fig. 18

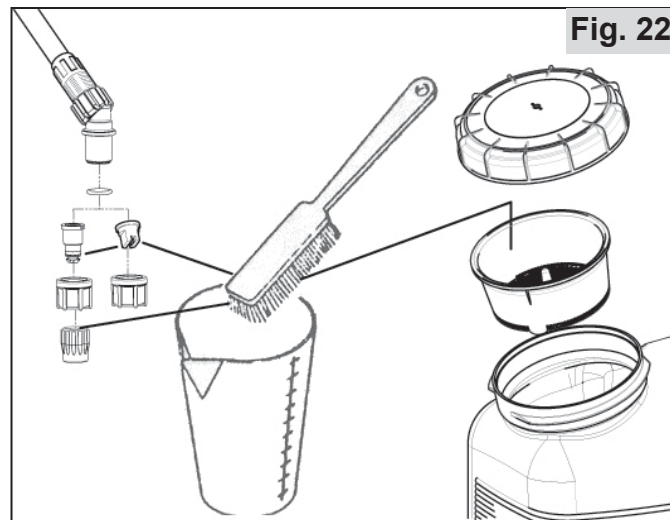


Fig. 22

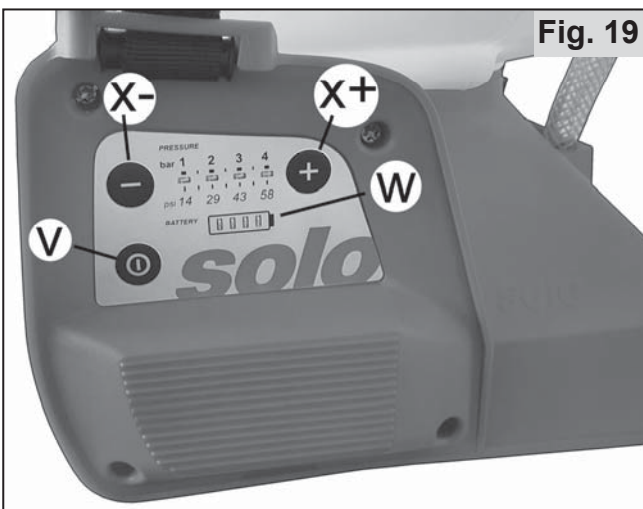


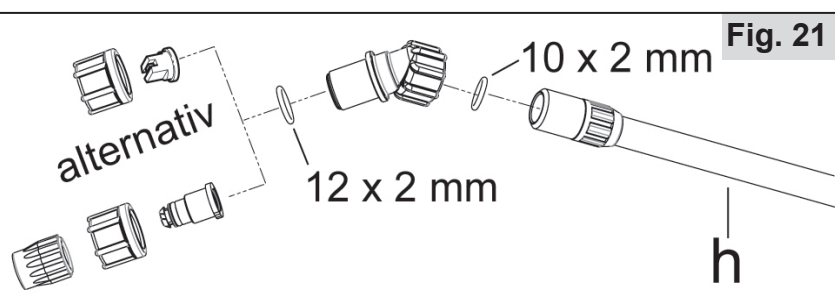
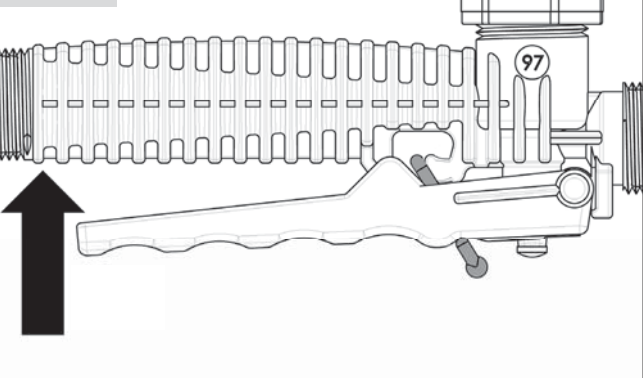
Fig. 23

SOLO KLEINMOTOREN GmbH
 Industriestraße 9, 71069 Sindelfingen, Germany
 Akku Rückenspritze / Battery backpack sprayer

a	Typ: 442	$m_{net.} = 4,1 \text{ kg}$	
b	model: 44201	$V_{tank} = 16,0 \text{ l}$	
c	SN: xxxxx	18 V DC 2,0 Ah	

Baujahr / date of production: mm/jjjj
 MADE IN GERMANY

Fig. 20



Original bruksanvisning

Før første gangs bruk av dette verktøyet, må du lese denne bruksanvisningen grundig og alltid følger alle sikkerhetsbestemmelser og instruksjoner.

Det tas forbehold om endringer av leveringsomfanget med hensyn til form, teknikk og utstyr. Det kan ikke utledes noen krav fra angivelser og bilder i denne originale bruksanvisningen.

Emballasjen og utstyret må avhendes på forsvarlig måte ved slutten av driftstiden i henhold til lokale forskrifter.

Maskinen er underlagt nasjonale forskrifter for en regelmessig kontroll av angitte organer, slik som foreskrevet i direktiv 2009/128/EF.

Informasjon om innholdsstoffer (VO (EC) No.1907 / 2006 "REACH") finner du på vår hjemmeside under: <https://shop.solo.global/Service/Support/Support/>

1 Slitedeler

Følgende slitedeler dekkes ikke av produsentgarantien:

* Alle gummideler som kommer i berøring med sprøytemiddel, * Dyser, * Filter, * Tetninger, * Batteri

2 Garanti

Vær oppmerksom på at det finnes spesifikke garantibetingelser i noen land. Hvis du er i tvil, spør selgeren.

Det tas intet ansvar for følgende skadeårsaker:

- Ikke-overholdelse av den originale bruksanvisningen
- Forsømmelse av nødvendige vedlikeholds- og rengjøringsarbeider.
- Slitasje ved normal bruk.
- Bruk av ikke godkjente arbeidsverktøy.
- Bruk av makt, feil behandling, misbruk eller ulykkestilfelle.
- Inngrep av usakkyndige personer eller ikke forskriftsmessige reparasjonsforsøk.
- Egenhendige forandringer på apparatet.
- Bruk av uegnede reservedeler hhv. ikke originale deler.
- Bruk av ikke godkjent sprøytemiddel.
- Skader som skyldes bruksbetingelser fra utleie.

Alle garantiarbeider skal utføres av en av våre autoriserte fagforhandlere. Rengjørings-, pleie- og innstillingsarbeider anerkjennes ikke som garantiytelse.

3 EU-samsvarserklæring

Produkt: Batteri-ryggsekk sprøyte

SOLO Kleinmotoren GmbH, Industriestraße 9, 71069 Sindelfingen, TYSKLAND

Erklærer at den nedenfor nevnte maskinen i sin leverte versjon stemmer overens med forskriftene for implementering av følgende direktiver: 2006/42/EG, 2009/127/EG, 2014/30/EU, 2011/65/EU

Produktbetegnelse: Batteri-ryggsekk sprøyte,

handelsbetegnelse: SOLO 442,

Serie-/typemerkning 44201

Oppbevaringssted for tekniske dokumenter og dokumentasjonsfullmektig:

SOLO Kleinmotoren GmbH, Industriestraße 9, 71069 Sindelfingen, TYSKLAND

01.04.2024

Sascha Luft (daglig leder og dokumentasjonsansvarlig)

Produkt: Ladeapparat

Produsentens navn og adresse:

SOLO Kleinmotoren GmbH

Industriestraße 9, 71069 Sindelfingen, TYSKLAND

Produsenten bærer alene ansvaret for utstedelsen av denne konformitetserklæringen.

Gjenstand for erklæringen:

Lader SOLO 14922

Den ovenfor beskrivne gjenstanden oppfyller de relevante harmoniseringsforskriftene til den Europeiske Union: 2014/35/EU, 2014/30/EU, 2011/65/EU, 2012/19/EU

Angivelse av de relevante harmoniserte normene, som ble lagt til grunne, eller angivelser av andre tekniske spesifikasjoner, i henhold til konformiteten som blir forklart:

EN 60335-1:2012/A2:2019

EN 60335-2-29:2004/A11:2018

EN 62233:2008, EN 55014-1:2017

EN 55014-2:2015, EN 61000-3-2:2014

EN 61000-3-3:2013, EN 50581:2012

01.04.2024

Sascha Luft (daglig leder og dokumentasjonsansvarlig)

4 Leveringsomfang

- Grunnapparat med håndventil på trykkslangen
- Sprøyterør
- Forhåndsmontert dysepåsetning inkl. viftedyse
- alternativ spraydyse Justerbar hjulkjegledyse
- Monteringsdeler overkastmutter, O-ring
- Skulderreim og festepin
- Batteri
- Ladeapparat

5 Symboler

		Les den originale bruksanvisningen grundig.
		FARE! Hvis den originale bruksanvisningen ikke overholdes, kan det føre til livsfarlige skader.
		Bruk forskriftsmessige verneklær.
		Bruk vernehansker.
		Bruk ansiktsvern (f.eks. vernebriller).
		Bruk åndedrettsvern.
		Røyking forbudt.
		Ingen åpne flammer.
		Minste avstand til andre personer: 15 m
		Elektroniske apparater skal ikke avhendes i husholdningsavfall. Apparater, batteri og ladeapparat skal avhendes ved en offisiell miljøstasjon for elektroniske apparater.
		Ladeapparatet skal utelukkende brukes innendørs
		Beskyttelsesart / beskyttelsesklasse til ladeapparatet er IP 20 / II

6 Sikkerhetsforskrifter

6.1 Tiltent bruk/bruksområder

Batteri-ryggsekksprøyte

- Apparatet skal utelukkende brukes til sprøyting av flytende plantevern-, skadedyrbekjempelses- og ugressmidler og flytende gjødningsmidler, som er tilgjengelig hos autoriserte fagforhandlere og fra lokale/nasjonale myndigheter godkjent for bruk med bærbare sprøyteapparater, samt til utbringning av rent vann.
- Følg anvisningene for sprøytemiddelet strengt, spesielt instruksjoner for personlig verneutstyr.
- Bruksområder er i åkerdrift, ved treplanteskoler og skogsbedrifter, innenfor frukt-, vin- og grønnsaksdyrkning, i hus- og hageområder samt i drivhus ved tilstrekkelig ventilasjon og utlufting.
- For alle andre formål, slik som for eksempel utbringning av andre midler enn de ovenfornevnte væskene, er det ikke tillatt å bruke ryggsprøyten! Spesielt skal ingen aggressive, syre- eller løsemiddelholdige væsker og impregneringsmidler utbringes.
- Det skal ikke brukes væsker som har en temperatur på over 40 °C.
- Ikke bruk brennbare stoffer.

Ladeapparat

- Ladeapparatet skal utelukkende brukes til å lade det originale SOLO Batteriet 18 Vinnendørs. Man får ikke lov til å bruke batteriet til andre formål som for eksempel å bruke laderen til å lade andre typer batterier! Apparatet får ikke brukes av personer (herunder barn) med innskrevet kroppslige, sensoriske eller geistlige evner eller manglende erfaring eller viten uten oppsyn eller hvis de ikke er undervist. Barn skal opplæres til ikke å leke med apparatet.
- ⚠ Aldri koble til gjenoppladbare batterier til ladeapparatet!
- Strømnettet må samsvare med angivelsene på ladeapparatet når det gjelder nivå, art og frekvens.

Batteri

- Batteriet skal utelukkende brukes til å drifte et SOLO batteriapparat 18 V. Man må ta komplett hensyn til den originale bruksanvisningen til batteriapparatet. Batteriet får ikke lov til å brukes til andre formål for eksempel å drifte andre apparater!

6.2 Generelle sikkerhetsanvisninger

Les den originale bruksanvisningen før første gangs bruk, og oppbevar den på et trygt sted. Det kan være livsfarlig å ikke følge angivelsene i denne originale bruksanvisningen; brukeren er ansvarlig for alle skader og følgeskader som oppstår derav.

Den originale bruksanvisningen skal alltid oppbevares på bruksstedet til apparatet. Den skal leses av alle som er satt til å arbeide med og på apparatet (også for vedlikehold, pleie og reparasjon).

- Få en SOLO-fagforhandler til å vise og forklare deg sikker håndtering.
- Personer under 18 år skal kun arbeide med dette apparatet under tilsyn.
- Personer med medisinske implantater må konsultere en lege før man bruker apparatet eller innhente informasjon hos produsenten av implantatet.
- Hold personer og dyr borte fra arbeidsområdet. Sprøyt aldri i retning av personer, dyr og gjenstander som kan skades.
- Dette apparatet skal kun gis videre eller lånes ut til personer som er kjent med denne typen, betjeningen og den originale bruksanvisningen.
- Når du arbeider med dette apparatet, skal du være i bra form, uthvilt og frisk.
- Dette apparatet skal ikke brukes under påvirkning av alkohol, narkotiske stoffer eller medikamenter.
- Ikke foreta endringer på eksisterende sikkerhetsinnretninger og betjeningsdeler.

- Apparatet er i driftssikker tilstand. Det skal kontrolleres med hensyn til dette før hver bruk i henhold til kap. 10.1.
- Skift ut skadede deler umiddelbart. Bruk bare originale SOLO-reservedeler til dette.
- Utelukkende skal man bare bruke original batteri. Tilbehør og påbygde deler må være godkjente for apparatet.

Ved tungtveiende feil som røykutvikling el. Sterk luktdanning skal man øyeblikkelig legge bort apparatet. Er det ikke oppstått fyr og batteriet ikke er for varm, skal man ta ut batteriene fra apparatet og legge dem på et brannsikkert underlag. Innta en tilstrekkelig sikkerhetsavstand. Ved flamme må man umiddelbart ringe brannvesenet. Etter avkjøling må apparatet og batteriet umiddelbart undersøkes av et autorisert fagverksted.

6.3 Sikker omgang med sprøytemidler

- Gjennom egnede fremgangsmåter og oppfangningsbeholdere sikre at det ved blanding, påfylling, bruk, tømning, rengjøring, vedlikehold og transport ikke finner sted noen kontaminering av miljøet, vannledningsnett og/ eller avløp med sprøytemidler og rengjøringsmidler.
- Samle alltid opp sprøytemidler og rengjøringsmidler (også rester) i egnede beholdere og lever dem inn ved innsamlingssteder etter henvisning fra kommunal forvaltning.
- Ved hud- eller øyekontakt med sprøytemidler skal de aktuelle kroppsdelene skylles av hhv. ut umiddelbart med rikelige mengder rent vann, og oppsøk lege omgående.
- Bytt umiddelbart klær som er gjennomvåte med sprøytemiddel.
- Ikke innta mat og drikke ved håndtering av sprøytemidler.
- Hvis du skulle kjenne deg dårlig under arbeidet, eller du blir overdrevent trøtt, avslutt arbeidet umiddelbart. Hvis denne tilstanden vedvarer, oppsøk lege umiddelbart.
- La aldri barn eller andre personer som ikke er fortrolig med håndteringen av sprøytemidler, jobbe med sprøytemidler.
- Fyll aldri ulike sprøytemidler på sprøytemiddeltanken.
- Betegnelsen på brukt sprøytemiddel må anbringes på apparatet og skal oppdateres hver gang sprøytemiddel skiftes.
- Ved veksling av sprøytemiddel skal sprøytemiddeltanken og alle sprøytemiddelførende deler rengjøres. Skyll apparatet først med rent vann før det fylles med et nytt sprøytemiddel.
- Ved arbeidets slutt skal apparatet tømmes og rengjøres i henhold til kap. 10.3, ansikt og


hender skal rengjøres grundig, og arbeidsklær skal legges bort og vaskes regelmessig.

6.4 Sikker omgang med batteri og ladeapparat

- Batteriet skal bli liggende i originalforpakningen til det skal brukes.
- Batteriet skal holdes borte fra åpen flamme, og ikke utsettes for direkte sollys eller annen type varmepåvirkning.
- Hold batteriet rent, tørt og borte fra sprut vann. Smuss skal utelukkende fjernes med en tørr klut.
- Batteriet skal aldri dyppes i væske.
- Kontakten skal aldri kobles sammen med en strømførende gjenstand (kortslutning). Ikke lagre batteriet sammen med strømførende gjenstander og andre batterier i en boks eller skuff, slik at det ikke kan komme til en kortslutning.
- Man får ikke lov til å åpne, demontere eller å makulere batteriet.
- Batteriet skal ikke utsettes for mekaniske støt.
- Skulle det sive ut væske får ikke denne væsken lov til å komme i kontakt med hud eller øyer. I tilfelle berøring, skal det trufne området vaskes med vann før man så skal oppsøke lege for å få hjelp.
- Man må passe på når batteriet blir brukt av mindreårige.
- Apparatet får utelukkende bare bli oppladet i en driftssikker tilstand og installeres inn i et apparat. Dekselet må ikke framvise skader. Skulle du være usikker, la batteriet bli kontrollert av et autorisert fagverksted.
- Før du installerer batteriet i et apparat må det lades opp. For å lade opp batteriet må man utelukkende bruke en original SOLO ladeapparat med passende utgang-nominellspenning. Man må ta fullstendig hensyn til den originale bruksanvisningen.
- Batteriet skal ikke lades over lenger tid når det ikke blir brukt.
- I den forutsette SOLO apparatet skal man bare bruke dette forutsette original batteriet. Ikke installer forskjellige batterier. I erstatningstilfelle må man kjøpe original-batteriet igjen.
- Batteriet skal tas ut av apparatet og lagres sikket, når apparatet ikke blir brukt.
- Etter lenger lagringstid, kan det være, at batteriet når sin fulle ytelsesevne etter flere oppladninger og utladninger.
- Ved endt driftstid skal batteriet avhendes forskriftsmessig ved en offisiell miljøstasjon.
- Ikke gjennomfør ladeprosess ved langtidsfravær (ferie).
- Etter ladeprosessen skal ladetn umiddelbart kobles fra strømmettet og først kobles til igjen ved neste bruk.

- For å stikke inn og dra ut støpselet må man alltid ta direkte på støpselet og aldri dra i kabelen.
- Dypp aldri laderen i væske.
- Hold laderen borte fra sprut vann
- Laderen får utelukkende bare kobles til strømmettet i driftsikker tilstand. Støpselet, kabelen og apparatdekselet får ikke framvise skader. Skulle du være usikker, la batteriet bli kontrollert av et autorisert fagverksted.
- Skulle det oppstå røyk eller at dekselet eller kabelen smelter, koble laderen umiddelbart fra strømmettet og ikke bruk batteriet ei heller laderen. La batteriet og laderen kontrolleres av et autorisert fagverksted.
- Drift aldri ekeltroniske verktøy i eksplosjonsutsatte områder f.eks. I nærheten av brennbare væsker, gass eller støv.
- Laderen skal stilles på sikkert underlag i løpet av driften, slik at det også kan sirkulere luft mellom underlaget og laderen.

6.5 Arbeidsklær / personlig verneutstyr (PVU)

 Formålstjenlige, forskriftsmessige verneklær som beskytter alle kroppsdeler mot kontakt med sprøytemidler skal brukes.

- Bruk faste sko med såle med godt grep.



Bruk vernehansker med sklifast gripeflate.



Bruk ansiktsvern (f.eks. vernebriller).



Ved arbeid i tette, høye plantebestander, i veksthus, i fordypninger eller i graver, samt ved bruk av farlige sprøytemidler skal det alltid brukes åndedrettsmaske.

6.6 Før og under arbeidet

- Før arbeidet påbegynnes, kontroller hele apparatet i henhold til kap. 10.1 med hensyn til driftssikkerhet.
- Apparatet skal kun betjenes av én person. I en omkrets på 15 m skal det ikke oppholde seg ytterligere personer.
- I tette plantebestander, i veksthus, i fordypninger eller i grøfter må det alltid sørges for tilstrekkelig luftsirkulasjon.
- Hold deg alltid innenfor hørevidde for andre personer, som kan hjelpe deg i en nødsituasjon.
- Legg inn arbeidspauser i tide.
- Ikke røyk på arbeidsplassen.
- Ved tungtveiende feil evt. Ulykker i løpet av drift eller røyktuvikling på apparatet, sterk luktdanning fra apparatet eller at det danner seg flammer må man øyeblikkelig legge fra seg apparatet og innta sikkerhetsavstand. Ved flamme må man umiddelbart ringe brannvesenet.

- Pass på før man skrur på pumpen at håndventilen er lukket. Rett sprutrøret mot et tomt område.

6.7 Ved transport av apparatet

- Skru alltid pumpen av ved transport.
- Gjør apparatet trykkløst i henhold til kapittel 9.2.
- Apparatet skal sikres ved transport i kjøretøy gjennom fastspenning.
- Utløp av sprøytemidler må utelukkes. Sprøytemiddeltank og alle sprøytemiddelførende slanger og rør skal kontrolleres for tetthet.

Litium-ionbatteriet underligger kravene til lov om farlig gods. Batteriet kan transporteres på gata av en privatperson uten ekstra dokumentasjon. Transporter bare batteriet, når det er uskadet. Batteriet må sikres mot berøring av andre gjenstander, kortslutning og at det sklir utilsiktet. Ved forsending via en tredjepart må man spesielt ta hensyn til kravene om forpakning og kjennetegn.

6.8 Ved vedlikehold, reparasjon og oppbevaring

Utfør kun vedlikeholdsarbeider og reparasjoner som er beskrevet i denne originale bruksanvisningen. Alle andre arbeider skal utføres av et autorisert fagverksted.

- Apparatet skal ikke vedlikeholdes, repareres eller oppbevares i nærheten av åpne flammer.
- Før alt av service- og reparasjonsarbeider må man alltid skru av pumpa.
- Trykkslangen, håndventilen, sprutrøret og dysefeste får bare bli skrudd av i trykkløs tilstand. For å gjøre dette med avslått pumpe, hold sprøyterøret i sprøytemiddeltanken eller i en egnet opppsamlingsbeholder for sprøytemidler, også aktiverer du håndventilen til det ikke lenger kommer væske ut.

Batteriet og laderen skal aldri åpnes. Vedlikehold- og reparasjonsarbeider får bare lov til å bli gjennomført av en autorisert fagverksted. For rengjøring må man utelukkende bruke en tørr klut. Laderen må da kobles fra strømmettet.

7 Arbeidsforberedelse

Fig. 1/ 1a / 1b:

- a. Sprøytemiddeltank
- b. Tankklokke er skrudd på innfyllingsstussen (c)
- d. Bærehåndtak
- e. Stå
- f. Kontrollpanel med av/på-bryter
- g. Håndventil
- h. Sprøyterør
- i. Dysefeste
- j. Sprøyterørholder
- k. Bærestropp
- l. Batteri

Fig. 1a: Dyseholder (j) skal dras fremover i rett posisjon til spor (y) klikker på plass i lasken (z).

Fig. 1b: Foruten arbeidet blir sprøyterøret (h) fester til sprøyterørholderen (j).

Apparatet skal utelukkende bare bæres i håndtak (d). **Feilbruk:** Aldri bær apparatet i dyseholderen eller i den svarte hetten.

7.1 Sammenbygning

Montering av sprøyterøret (h):

Fig. 2:

- Sett på overfalsmutteren (m) rett og skru sprøyterøret med O-ring (16x3 mm) håndfast til håndventilen (g) uten bruk av verktøy.
- Skru dysesettet (i) håndfast på sprøyterøret.

Alternativ spraydyse:

- Som alternativ spraydyse mottar man enjusterbar hjulkjegle dysei leveringsomfanget.

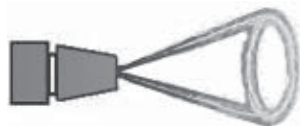
Fig. 3:

Ved behov bytt ut den justerbare hjulkjegledysen mot den forhåndsmonterte standdyse (blå flatstråledse) i henhold til illustrasjonen

Dyseinnstilling justerbar hjulkjegledyse

Fig. 4:

a) Dyse er lukket
→ Hulkjegle-sprøye bilde



b) Dyse åpnet
(fra 1/2 omdreining 180° til maks. 1 omdreining, 360°)
→ smal, sterk stråle



Montering bærebelt

Fig. 5:

- Tre borrelåsreimene på bærerim (k) nedenfra gjennom de tre festeribbene på sprøytemiddeltanken (a).

Fig. 6:

- Brett bærerimene oppover slik det er illustrert og lukk borrelåsen nedover.

Fig. 7/ 7a:

- Tre hver ende av bærerimene med den korte løkken (ca. 20 mm) gjennom de forutsette sporene på basen (e). (**Feil:** Hvis enden med den store løkken (ca. 50 mm) festes til basen, er klemmeskyveren (o) feiljustert og lengdejusteringen holder ikke.)
- Den korte løkken skal sikres under i fra med festepin (n).

Fig. 8:

- Dra reimene stramt oppover og gjennom festepinnen og la den klikkes på plass på basen.

7.2 Lengdeinnstilling av bærerimene

Fig. 9 :

Ved å trekke ned begge belteender blir bærerimene strammet.

Fig. 10:

Ved å løfte begge klemmeskyverne blir bærerimene slakket igjen.

Fig. 11:

Lukk brystlås (p) og still inn lengden via klemmeskyveren.

7.3 Påfyllingssil og sugesil

Fig. 13:

I påfyllingsstussen (c) til sprøytemiddeltanken er det integrert en påfyllingssil (r).

Fig. 14:

Sugesil (a) festes til utløpstilkoblingen til pumpen i sprøytemiddeltanken .

Påfyllingssil og sugesil er foreskrevet ved bruk av apparatet.

7.4 Lading av batteriet

Still laderen på et stabilt underlag og koble den til et egnet strømnett. De tre lysdiodene lyser i to sekunder.

Før du setter inn igjen batteriet må du være sikker på at kontakten til batteriet og laderen er ren, tørt og fri for fremmedlegemer.

Fig. 15:

Sett batteriet i en vinkel ovenfra inn i styringsporene i riktig posisjon i laderen til det klikkes på plass.

I løpet av ladeprosessen viser ladelyktene ladestatusen. - Ved en ladestatus under 30 % blinker alle tre lysdiodene etter hverandre.

Fig. 16:

- (a) ladestatus mellom 30 % og 60 %, en lysdiode lyser konstant, mens de andre to blinker etter hverandre.
- (b) over 60% oppladet, to lysdioder forblir konstant på, mens den tredje blinker.
- (c) fullt oppladet lyser alle tre lysdiodene konstant.

- (d) alle 3 lysdiodeene blinker samtidig → batteriet er for sterkt oppvarmet. Ta batteriet ut av laderen og la det kjøle seg av i 15-30 minutter. Sett det så inn igjen i laderen. Hvis LED lysene enda blinker samtidig, må batteri og lader kontrolleres av et autorisert fagverksted.
- (e) to lysdioder blinker samtidig, mens det tredje ikke lyser → batteriet er skadet og kan ikke lades opp.

Etter at man har ladet batteriet ta det ut oppover i vinkel fra laderen. Koble fra laderen fra strømmettet.

7.5 Installering av batteriet

Fig. 17:

Sett batteriet med sidesporene (**t**) inn i kontakten på SOLO batteriapparat evt. Lader før den inn til den klikkes på plass med et hørbart klikk.

For å ta det ut fra SOLO batteriapparat hold utløseren (**u**) trykket inn og dra ut batteriet.

For å ta den ut av laderen må ikke utløser (**u**) holdes inne, batteriet kan dras direkte ut av laderen.

7.6 Testkjøring

Før første gangs bruk av apparatet skal det gjennomføres en testkjøring i henhold til kap. 10.2.

8 Forbered sprøytemiddel og fyll sprøytemiddeltanken

Forbered sprøytemiddel etter forskrifter fra sprøytemiddelprodusenten.

Sett kun på sprøytemiddel utendørs, aldri i stuer, staller eller lagerrom for matvarer og fôr.

Ved påfylling av sprøytemiddeltanken må man alltid benytte den påfyllingssilen (**r**) som er integrert i påfyllingsstussen (**c**).

Fyll tanken maksimalt til øverste markering på siden av sprøytemiddeltanken.

Et overløp av sprøytemiddeltanken, forurensning av offentlige vassdrag, regn- og avløpskanaler skal utelukkes.

Tørk opp sølt sprøytemiddel umiddelbart.

Fig. 18:

Kjennetegn på innholdet i sprøytemiddeltanken:

Fest passende klistremerker for innholdet i beholderen på sprøytemiddeltanken det være seg ugress-, sopp- eller insektmiddel

Betegnelsen for hvert klistremerket må festes på apparatet og må aktualiseres ved hvert bytte av sprøytemiddel.

9 Bruk av enheten

- Apparatet må ikke utsettes for vind eller regn.
- Kontroller vindretningen før arbeidet påbegynnes og velg sprøyteretning med vinden bort fra operatøren.
- Sprøyt ikke i retning personer, dyr, åpne dører og vinduer, biler eller annet, som kan skades av sprøytemiddel.
- Pass på at kun det som skal sprøytes blir vått. Ved sprøyting sørg for jevn fordeling og homogen spredning av sprøytemiddelet på flatene som skal behandles.

Betjeningsfelt (**f**)

Fig. 19:

Med av- og på knappen (**v**) skruer man pumpen på- evt. av. Ved påslått pumpe lyser alt etter ladestamdem på batteriet en til fire lysdioder "BATTERY"-visning (**w**). Ved blinkende visning må batteriet lades.

Med trykknappene sprut trykk- utvalg (**x+** / **x-**) blir sprut trykket stilt inn gradvis.

Den tilsvarende lysdioden viser den innstilte verdien.

Sprøyting:

Ved lukket håndventil (**g**) (håndventil er ikke i bruk) skru på pumpen med trykknappen på/av (**v**). Pumpen slår seg kort på etter dette når det har bygget seg opp trykk i luftkjelen.

(Tips: Befinner det seg luft i ledningen løper pumpen konstant. Så snart man starter med sprøyting, luftes ledningen ut og pumpen skruer seg av ved å lukke håndventil (**g**.)

Med trykknappene for spruttrykk-utvalg (**x+** / **x-**) stiller man inn det ønskede spruttrykket. I løpet av sprøytingen forbreder pumpen hele tiden det innstilte sprøytestrykket.

Sprøyteapparatet skal festes på ryggen og bærebeltet skal stilles inn riktig og brystlåsen skal lukkes.

Hold sprøyterøret i hånden ved håndventilen.

Fig. 20:

Betjen håndventilen for å sprøyte.

Gjennom å slippe håndventilen blir sprøyteforløpet avbrutt.

For sprøyting under blader kan sprøyterøret dreies i håndventilen – etter løsning av overfalsmutteren.

Hvis sprøytemiddelet ikke føres ut på riktig måte, må dyse og filterinnsats evt. rengjøres (kap. 10.3) eller skiftes ut.

Ved tydelig forsinket sprøyteprosess må man avslutte sprøyteprosessen og lade batteriet (kap. 7.4).

Ved arbeidsavbrytelse, hvor man må ta apparatet ned fra ryggen, må man alltid skru av pumpen med på/av-trykknappen (**v**).

9.1 Restmengde av sprøytemiddel

Fra en restmengde på mindre enn 100 ml i sprøytemiddeltanken blir sprøytemiddelet ikke lenger transportert riktig. Elektronikken skrur seg ved tom tank automatisk fullstendig av. (Tips: Hvis pumpen deretter blir slått på igjen, skrur ikke elektronikken seg av og sprøytemiddel restene kan likevel påføres).

Ved behov fyll på ytterligere sprøytemiddel eller for avslutning av sprøytingen fortynn denne restmengden med 2 liter rent vann og sprøyt det på den behandlede flaten.

9.2 Avslutning av sprøyteforløpet

Ved arbeidsslutt må man skru av pumpen med på/av-trykkknappen (v).

For å gjøre apparatet **trykkløst**, hold sprøyterøret i sprøytemiddeltanken eller i en egnet opppsamlingsbeholder for sprøytemidler, også aktiverer du håndventilen til det ikke lenger kommer væske ut.

Ta ut batteriet og oppbevar det sikkert.

Ved arbeidets slutt skal apparatet tømmes og rengjøres i henhold til kap. 10.3, ansikt og hender skal rengjøres grundig, og arbeidsklær skal legges bort og vaskes regelmessig.

10 Vedlikehold, rengjøring og oppbevaring

10.1 Vedlikeholdsplan

Før arbeidet påbegynnes:

- Kontroller hele apparatet med hensyn til driftssikker tilstand:
 - Visuell kontroll av apparatet
 - Kontroller tetthet for alle apparatdeler (ved maksimalt tillatt trykk ved åpnet og lukket håndventil)
 - Kontroller funksjonen til alle funksjonsdeler (på- og avbryter håndventil)
 - Kontroller slangeledninger og skruforbindelsene for disse
 - Visuell kontroll av påfyllingssilen

Etter arbeidets slutt, ved veksling av sprøytemiddel, ved behov:

- Rengjør sprøytemiddeltank kap. 10.3
- Rengjør dyser kap. 10.3
- Rengjør påfyllingssil og sugesilen kap. 10.3

10.2 Testkjøring

I begynnelsen av sprøytesesongen og i månedlig rutine skal følgende kontrolleres med en testkjøring med rent vann:

- Tetthet for alle apparatdeler ved maksimalt tillatt trykk ved åpnet og lukket håndventil
- Funksjonsdyktigheten til håndventilen; ved lukket håndventil (håndventil er ikke i bruk) får det ikke komme ut sprøytemiddel.

- Doserings- og fordelingsnøyaktighet

Ved uregelmessigheter, skader, utettheter eller begrenset funksjon skal apparatet ikke brukes, men kontrolleres av et fagverksted umiddelbart.

10.3 Tøm sprøytemiddeltanken og rengjør sprøytemiddelførende deler

Skru av pumpen, gjør apparatet trykkløst, fjern batteriet og lagre det sikkert.

Tøm sprøytemiddeltank, alle sprøytemiddelførende deler og påfyllingssil daglig etter bruk og skylt godt gjennom med rent vann.

Vær spesielt oppmerksom på slidedeler som dyser og tetninger.

Følg rengjøringsanvisningene i den originale bruksanvisningen til sprøytemiddelet.

Bruk aldri aggressive, syre- eller løsemiddelholdige rengjøringsmidler (f.eks. bensin).

La sprøytemiddeltanken være tørr i åpen tilstand etter rengjøring.

Rengjør sprøytedyse, påfyllingssil og sugesilen (Fig. 22):

- Skyll av dysepåsetting med rent vann.
- Skru dysepåsetning fra hverandre.
- Rengjør O-ringer, sprøytedyse og påfyllingssil med rent vann og myk børste. Ikke blås ut sprøytedysen med munnen! Ikke rengjør dysene med harde gjenstander!
- Skru sammen enkeltdelene på dysepåsetningen igjen (Fig. 21).
- Ta ut sugesil (s) fra den rengjorte sprøytemiddeltanken og rengjør med rent vann og en myk børste.
- Stikk sugesilen på utgangsstussen til pumpen i sprøytemiddeltanken igjen (Fig. 14).

10.4 Ta ut av drift og oppbevaring

Skru av pumpen, gjør apparatet trykkløst, fjern batteriet og lagre det sikkert.

Tøm og rengjør apparatet iht. kapittel 10.3.

Oppbevar apparatet beskyttet mot sollys på et tørt, frostfritt og sikkert sted, ved en omgivelsestemperatur opptil maks. 35 °C.

Det skal ikke finnes noen åpne flammer eller lignende i nærheten.

Forhindre ikke tillatt bruk – spesielt av barn.

11 Typeskilt

Fig. 23:

- a: Typebetegnelse
 b: Serienummer
 c: Produksjonsmåned/-år

12 Tekniske data

Sprøytemiddeltank:	Totalt volum	l	17,8	
	Maks. påfyllingsmengde	l	16,0	
Restmengde, som apparatet ikke lenger sprøyte ut riktig			ml	< 200
Pumpesystem			SOLO Membranpumpe	
Driftstrykk			bar	1 / 2 / 3 / 4
Tillatt driftstemperatur			°C	4 – 40
Trykkslange:	Lengde	mm	1.300	
Påføringsmengde	med standard sprøytedyse	1 bar	l/min	0,68
	med standard sprøytedyse	2 bar	l/min	0,97
	med standard sprøytedyse	3 bar	l/min	1,19
	med standard sprøytedyse	4 bar	l/min	1,37
	Hjulkjegledyse justerbar	1 bar	l/min	0,44 – 1,10
	Hjulkjegledyse justerbar	2 bar	l/min	0,55 – 1,45
	Hjulkjegledyse justerbar	3 bar	l/min	0,66 – 1,75
	Hjulkjegledyse justerbar	4 bar	l/min	0,75 – 1,95
Påfyllingssil:	Maskebredde	mm	1,8	
Utsugingssil (edelstål)	Maskebredde	mm	0,35	
Vekt:	Driftsklar, uten sprøytemiddel	kg	4,1	
	Driftsklar, med maks. påfyllingsmengde	kg	20,5	
Mål: (uten sprøyterør, Pumpespak og trykkslange)	høyde	mm	561	
	Bredde	mm	397	
	Dybde	mm	277	
Batteri (li-ion):	Tillatt driftstemperatur	°C	4 – 40	
	Nominellspenning	V	18	
	Kapasitet	Ah	2,5	
	Energiinnhold	Wh	46,25	
	Batteribetegnelse (EN 61960)		5INR19/65	
Lader:	Tillatt driftstemperatur	°C	4 – 40	
	Inngangsdriftspenning	V	100 – 240	
	Driftspenningsfrekvens	Hz	AC 50 – 60	
	Utgangsnominell spenning	V	DC 20	
	Antall celler i batteriet		3 – 10	
	Målekapasiteten til batteriet	Ah	2,0 – 5,0	
	Maks ladestrøm	A	2	
	Beskyttelsestype/beskyttelsesklasse		IP 20 / II	
Ladetid ved minimal utgangslading av batterier:			h	1,1
Maks driftstid med standardyse ved 1 bar driftstrykk per ladesyklus:			h	ca. 6
Lydtryknivå ¹ L _{Peq}	EN ISO 3744	dB(A)	< 70	
Lydeffektnivå ¹ L _{W_{eq}}	EN ISO 3744	dB(A)	< 70	
Vibrasjonsakselerasjon ¹ a _{hv,eq}	EN ISO 5349	m/s ²	< 2,0	

¹ Ved formidling av de ovenforstående veridene for vibrasjonsakselerasjon og støy ble det vektet for de ulike driftsstandardene iht. gjeldende standard.

solo[®]

Made in Germany



SOLO Kleinmotoren GmbH

Industriestraße 9	D-71069 Sindelfingen
Postfach / PO Box 60 01 52	D-71050 Sindelfingen
DEUTSCHLAND / GERMANY	
Tel.: +49 (0)7031 301-0	Fax: +49 (0)7031 301-202
info@solo-germany.com	http://solo.global/